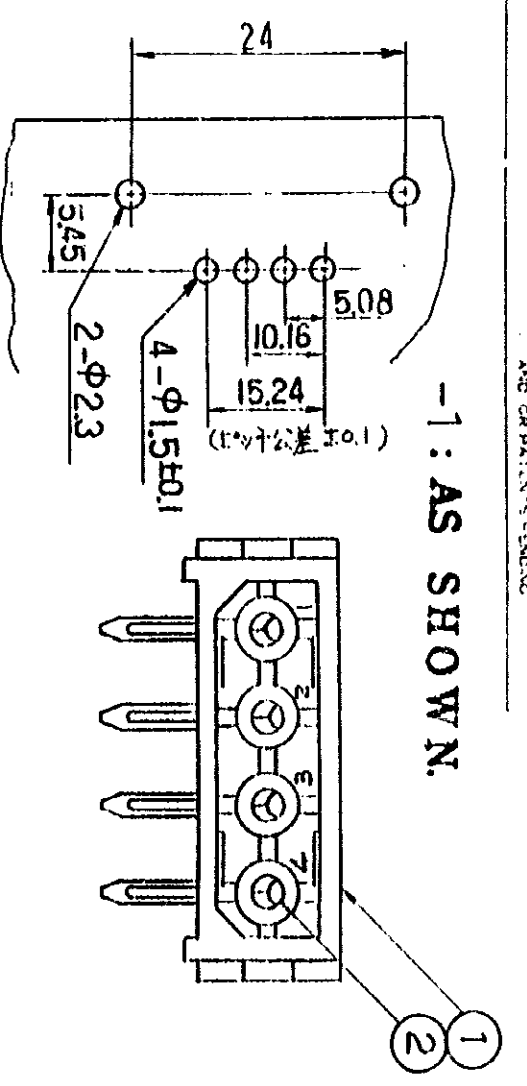
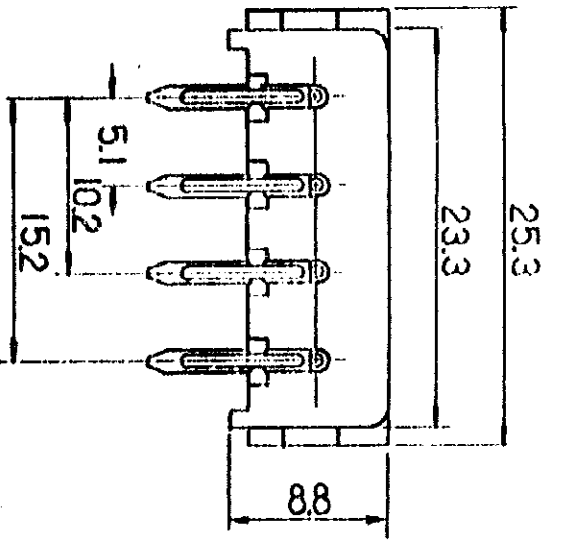
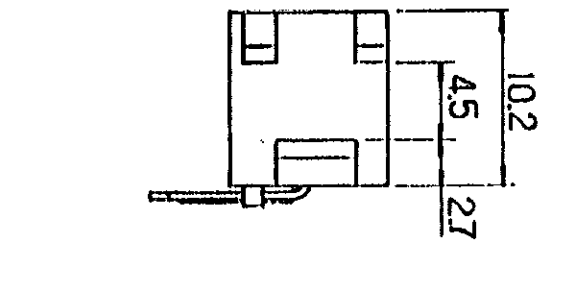
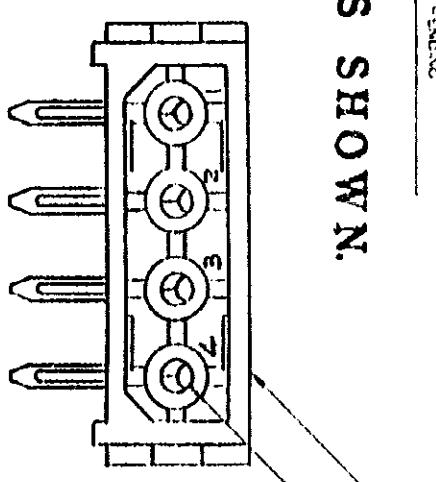


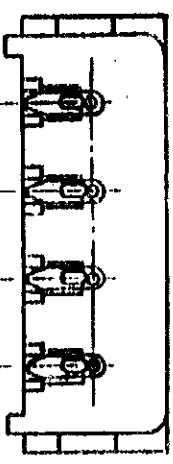
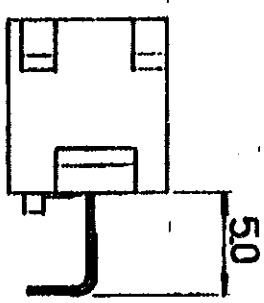
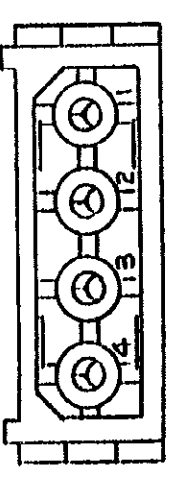
一般公差	公差
10以下	± 0.2
10を超え50以下	± 0.25
50を超え100以下	± 0.3
角 度	± 3°



-1: AS SHOWN.

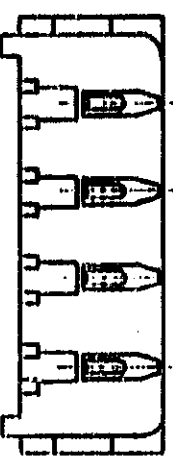
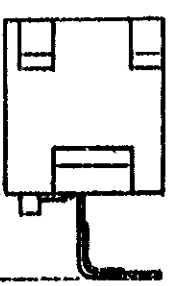
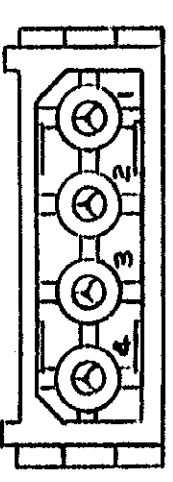


-2: AS SHOWN.

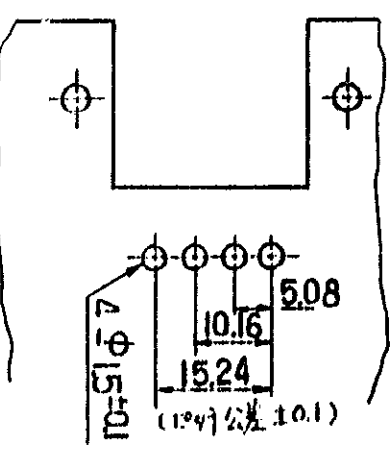


-1. 基板加工寸法  
 (一般公差 ±0.15)

-3: AS SHOWN.



-2-3 基板加工寸法  
 (一般公差 ±0.15)



REV. NO.	REV.	DATE
1		
2		
3		
4		
5		
6		
7		
8		
9		
10		

①: 1/2 フロトン ②: リン青銅 ③: 銅カマシ	TOLERANCE EXCEPT AS NOTED	4極 コアレスリヤソコソフ ホソハヤジ AMP TOKYO, JAPAN
DR. I. IMAI APR. 28 1983	DE. D. OSAKI 4/28/83	SIZE: B LOC: J # of NO.: 1 R/E SCALED: A SHEET: 1 OF 1

- 注
- 1) -1, ハヤジは該当品用ケラソーム (P/N 172296) にて、ポイント基板に固定して下さい。
  - 2) -2, -3 ハヤジ用ケラソームは当社では用意していません。(御客様にて御用意願います)
  - 3) -1, -2, -3 のハヤジ・ハヤジソフは天通品である。