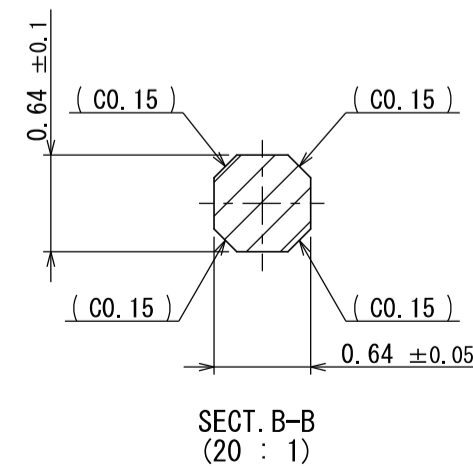
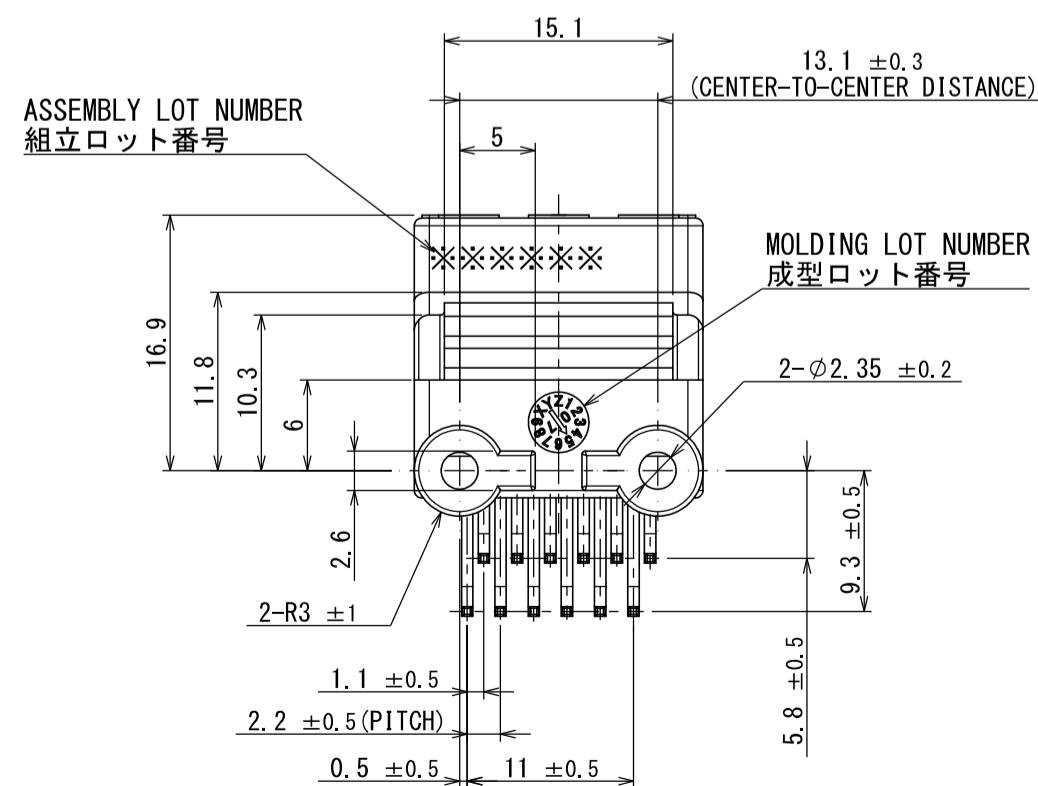
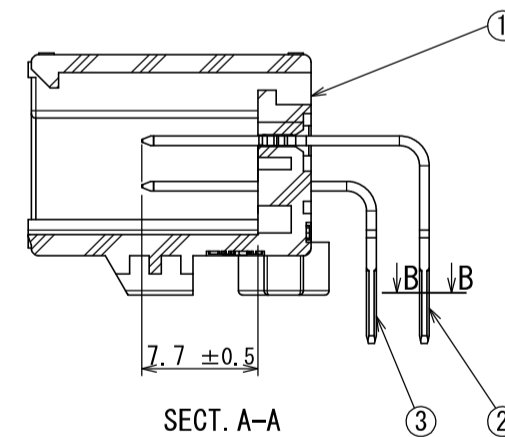
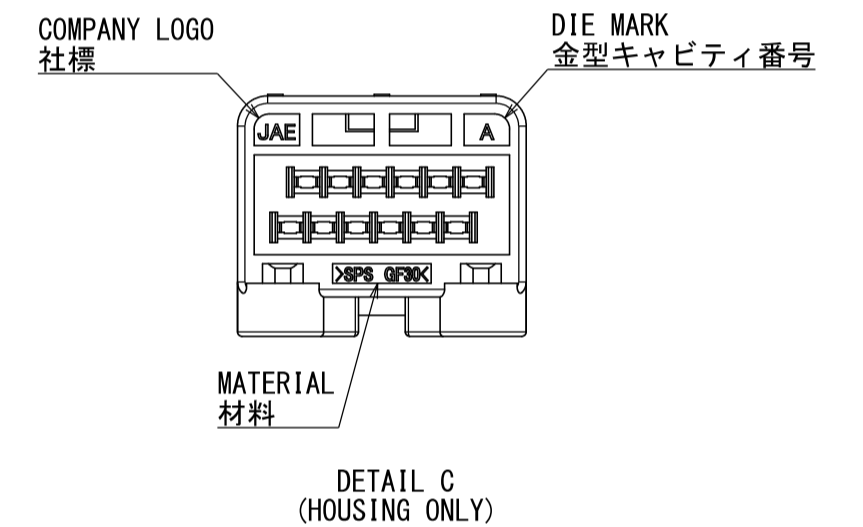
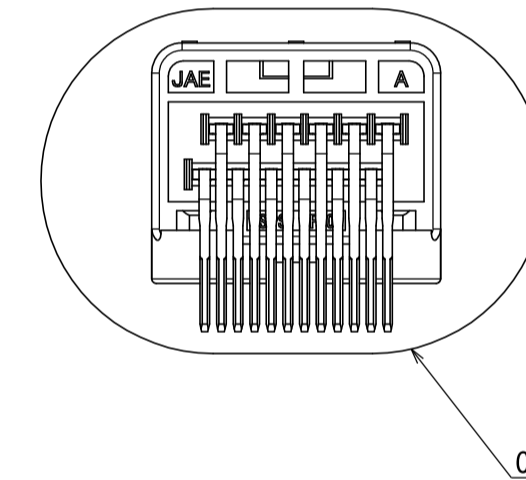
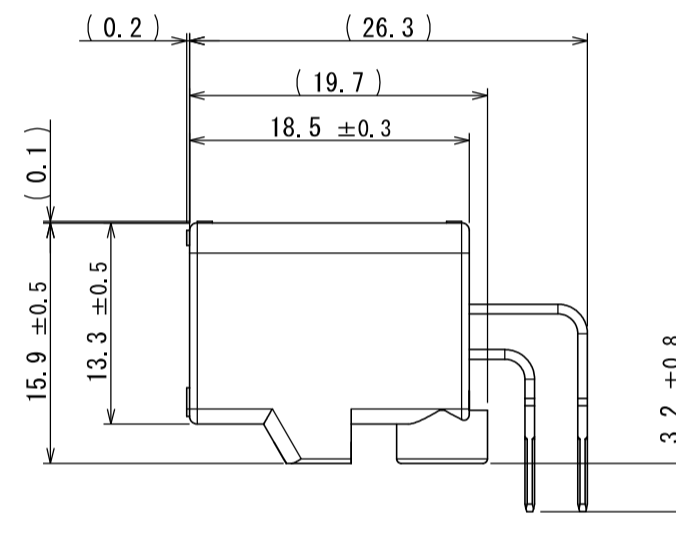
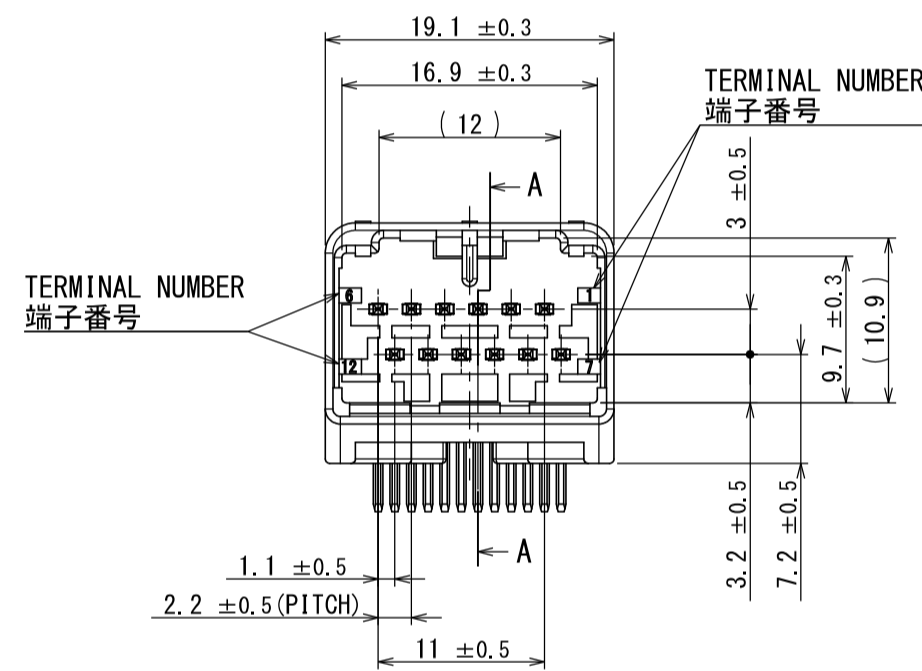
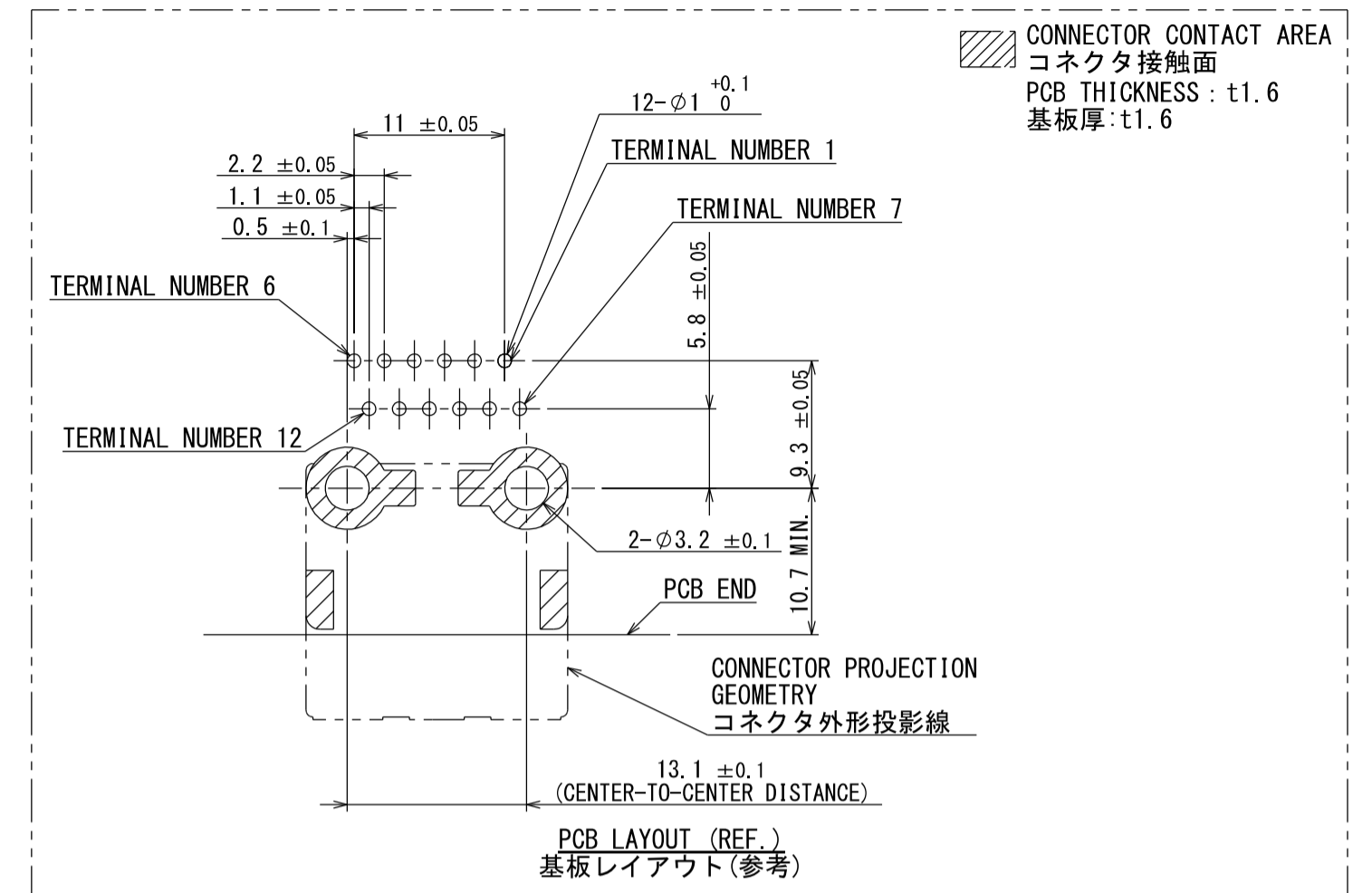
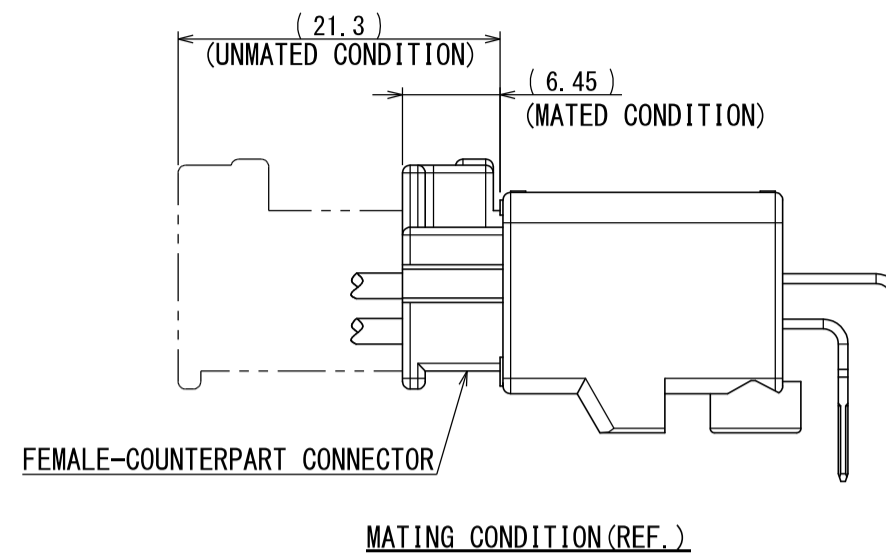
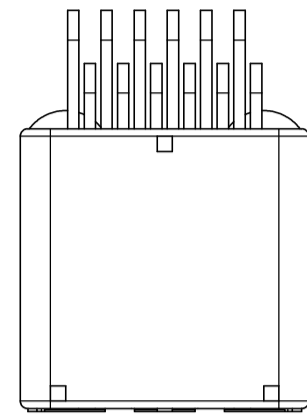


版数 REV.	年月日 DATE	図 NO.	変更内容 DESCRIPTION	製 DR.	担 CHK.	査 APPD.	承認 APPD.
3	29/JUN/2012	002873	REDRAWN	T. ENOMOTO	Y. WATANABE	—	A. ONO



NOTE1. FEMALE-COUNTERPART CONNECTOR : MX34012SF1 (SJ100717)
2. APPLICABLE SCREW : JIS B 1122 CROSS RECESSED HEAD TAPPING SCREW M3×6, CLASS 2 (TYPE B)

注 1. かん合相手メスコネクタ : MX34012SF1 (SJ100717)
2. 推奨取付ネジ JIS B 1122 十字穴付なベタッピンネジ 2種 M3×6

符号 NO.	名称 DESCRIPTION	個数 QTY.	材料 MATERIAL	仕上 FINISH	備考 REMARKS
3	TERMINAL-L2	6	BRASS	PLATING: Sn	MATERIAL-PLATING
2	TERMINAL-L1	6	BRASS	PLATING: Sn	MATERIAL-PLATING
1	HOUSING	1	SPS-GF30		COLOR: GRAY

仕様書 (SPECIFICATION)	第1版 (ORIGINAL DATE)	尺度 (SCALE)	シリーズ (SERIES)	備考 (REMARKS)
JACS-1754 JAHL-1754	17/FEB/2004	2:1	MX34	日本航空電子工業株式会社
一般公差 (GENERAL TOLERANCE)	担当 DR.	名称 (TITLE)		JAPAN AVIATION ELECTRONICS INDUSTRY, LTD.
寸法 (DIMENSION)	担当 CHK.	MX34012NF1		
角度 (ANGLES)	査閲 APPD.	承認 APPD.		図面番号 (DRAWING NO.)
. ± 0.8	—	T. TOTANI		版数 (REV.)
. × ± 0.4				3
. × × ± 0.1				
. × × × ±				
		質量 (MASS)		SJ100715
		3.8g		

